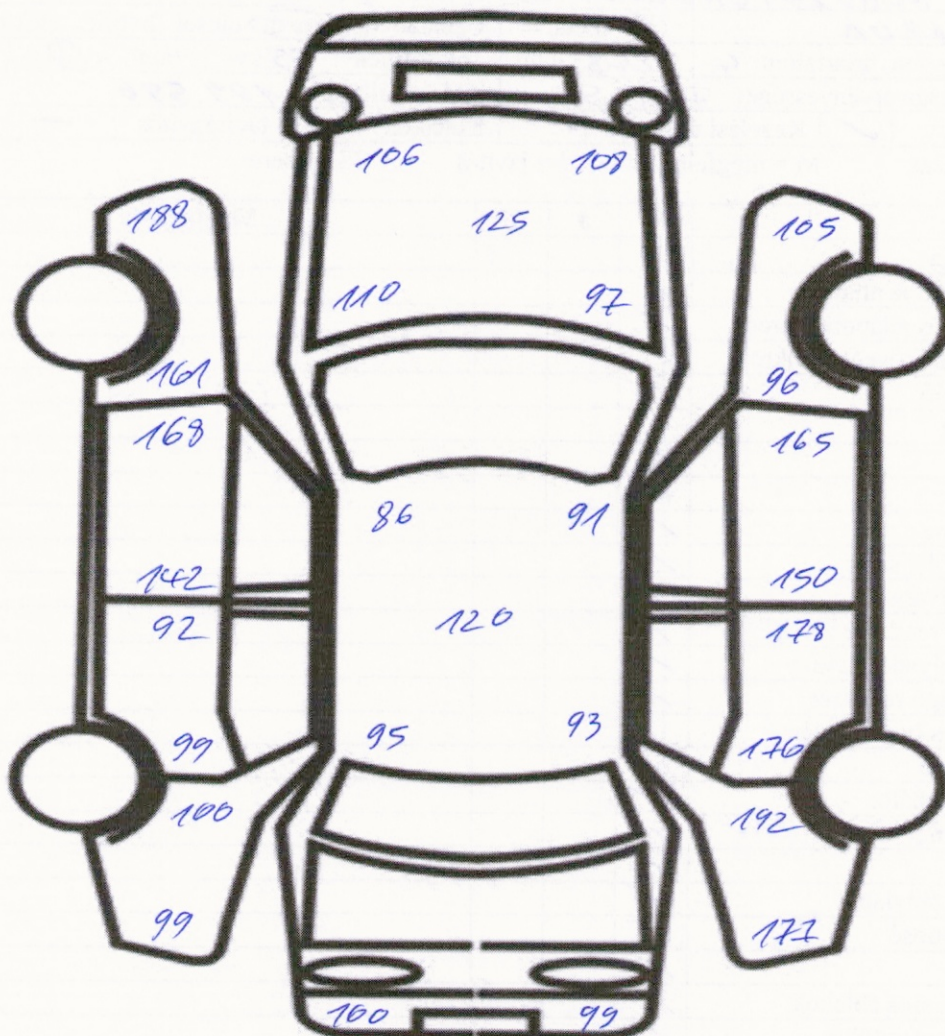


Gyártmány: <u>HYUNDAI</u>		Típus: <u>i20</u>	
Alvászám: <u>NLHB297BAG2R7162</u>		Évjárat: <u>2019. 12. 14.</u>	
Színe: <u>BARVA</u>	<input checked="" type="checkbox"/> <u>metál</u>	Üzemanyag: <u>benzin</u> diesel hybrid elektromos	
Hengerek száma, űrtartalom: <u>4, 1248</u> cm ³		Teljesítmény: <u>55</u> kw	Váltó: A <u>M</u> Fokozat: <u>5</u>
Műszaki vizsga érvényessége: <u>FRISS</u>		KM óra állása: <u>109.596</u>	
Szervizkönyv <input checked="" type="checkbox"/>	Kezelési útmutató <input checked="" type="checkbox"/>	Kulcs(ok) <u>2</u>	távirányítós <u>—</u> sima
Jelmagyarázat: M = megfelelő		J = javítás	CS = csere

	M	J	CS	Megjegyzés	
Karosszéria					
Karosszéria állapota	/				
Fényezés állapota, karcok	/				
Szélvédő, üvegek, tükrök	/				
Korrózió	/				
Hajtáslánc					
Motor	/				
Váltó	/				
Kuplung	/				
Motorolaj szint	/				
Olajszivárgás	/				
Hűtési rendszer	/				
Hűtőfolyadék szint	/				
Kipufogó rendszer	/				
Elektromos berendezések					
Világítás	/				
Akkumulátor	/				
Indítómotor	/				
Klíma	/				
Duda, fénykürt	/				
Ablakmosó	/				
Rádió	/				
Elektromos ablakok	/				
Elektromos tükör	/				
Töltés (elektromos autó)					
Utastér					
Állapota	/				
Extrák működése	/				
Fékrendszer				Betétek áll.	
Első	/			60	%
Hátsó	/			—	%
Rögzítőfék	/				
Fékolaj szint	/				
Futómű, felfüggesztés					
Első	/				
Hátsó	/				
Kormánymű					
Gumiabroncs		nyári téli négyévszakos		Profilmélység	
Jobb első	/			6	mm
Bal első	/			6	mm
Jobb hátsó	/			6	mm
Bal hátsó	/			6	mm

Rétegvastagság mérés



Az állapotlap tesztút, átvizsgálás és műszeres rétegvastagság mérés alapján készült!

Az **eladó** a vevőt a gépjármű műszaki állapotáról mindenre kiterjedően, részletesen tájékoztatta, a gépjármű műszaki állapota a tájékoztatásnak megfelelő, a gépjárműnek nincs a vevő elől eltitkolt vagy rejtett hibája, műszaki hiányossága, így például nincs eltitkolt sérülése, visszatérő meghibásodása, valamely berendezésének szokatlan működése vagy szokatlan zajhatás. A kilométeróra szerződésben is rögzített állása megfelel a gépjármű valós futás teljesítményének.

A **vevő** kijelenti, hogy az állapotlap tartalmát ellenőrizte, azt elfogadja, azzal egyetért.

Kelt: Kaposvár, 20.....

.....
Eladó aláírása

.....
Vevő aláírása