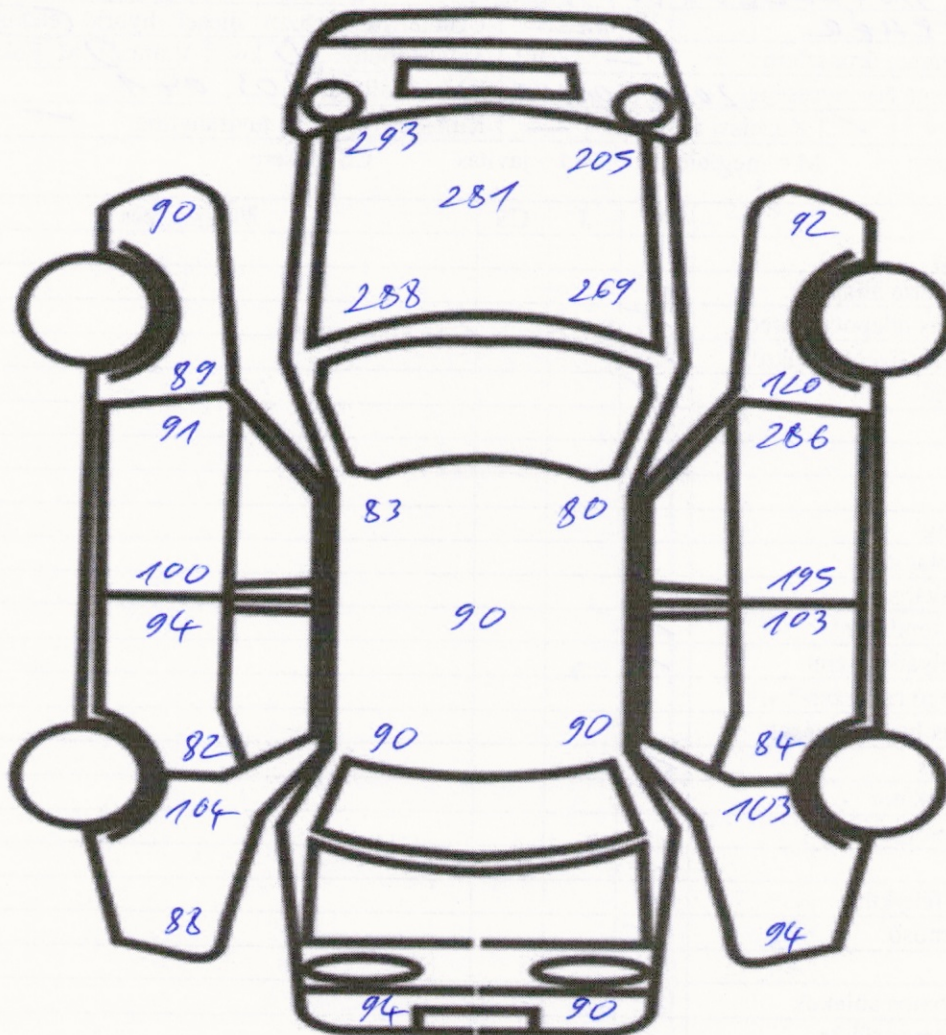


Gyártmány: <u>NISSAN</u>		Típus: <u>LEAF</u>	
Alvázszám: <u>SJNFAAZE046063841</u>		Évjárat: <u>2017. 09. 28.</u>	
Színe: <u>FEHÉR</u>	<input type="checkbox"/> metál	Üzemanyag: benzin diesel hybrid <u>elektromos</u>	
Hengerek száma, ürtartalom: <u>-</u> , <u>-</u> cm <sup>3</sup>		Teljesítmény: <u>80</u> kw	Váltó: <u>A</u> M Fokozat:
Műszaki vizsga érvényessége: <u>2026. 01. 05.</u>		KM óra állása: <u>203. 041</u>	
Szervizkönyv <input checked="" type="checkbox"/>	Kezelési útmutató <u>-</u>	Kulcs(ok) <u>2</u>	távirányítás <u>-</u> sima
Jelmagyarázat: M = megfelelő J = javítás CS = csere			

	M	J	CS	Megjegyzés
<b>Karosszéria</b>				
Karosszéria állapota	/			
Fényezés állapota, karcok	/			
Szélvédő, üvegek, tükrök	/			
Korrózió	/			
<b>Hajtáslánc</b>				
Motor	/			
Váltó				
Kuplung				
Motorolaj szint				
Olajszivárgás				
Hűtési rendszer	/			
Hűtőfolyadék szint	/			
Kipufogó rendszer				
<b>Elektromos berendezések</b>				
Világítás	/			
Akkumulátor	/			
Indítómotor	/			
Klíma	/			
Duda, fénykürt	/			
Ablakmosó	/			
Rádió	/			
Elektromos ablakok	/			
Elektromos tükör	/			
Töltés (elektromos autó)	/			
<b>Utastér</b>				
Állapota	/			
Extrák működése	/			
<b>Fékrendszer</b>			<b>Betétek áll.</b>	
Első	/		<u>40</u> %	
Hátsó	/		<u>20</u> %	
Rögzítőfék	/			
Fékolaj szint	/			
<b>Futómű, felfüggesztés</b>				
Első	/			
Hátsó	/			
Kormánymű	/			
<b>Gumiabroncs</b>		<b>nyári <u>féli</u> négyévszakos</b>	<b>Profilmélység</b>	
Jobb első	/		<u>7</u> mm	
Bal első	/		<u>7</u> mm	
Jobb hátsó	/		<u>7</u> mm	
Bal hátsó	/		<u>7</u> mm	

Rétegvastagság mérés



Az állapotlap tesztút, átvizsgálás és műszeres rétegvastagság mérés alapján készült!

Az **eladó** a vevőt a gépjármű műszaki állapotáról mindenre kiterjedően, részletesen tájékoztatta, a gépjármű műszaki állapota a tájékoztatásnak megfelelő, a gépjárműnek nincs a vevő elől eltitkolt vagy rejtett hibája, műszaki hiányossága, így például nincs eltitkolt sérülése, visszatérő meghibásodása, valamely berendezésének szokatlan működése vagy szokatlan zajhatás. A kilométeróra szerződésben is rögzített állása megfelel a gépjármű valós futás teljesítményének.

A **vevő** kijelenti, hogy az állapotlap tartalmát ellenőrizte, azt elfogadja, azzal egyetért.

Kelt: Kaposvár, 20.....

.....  
Eladó aláírása

.....  
Vevő aláírása