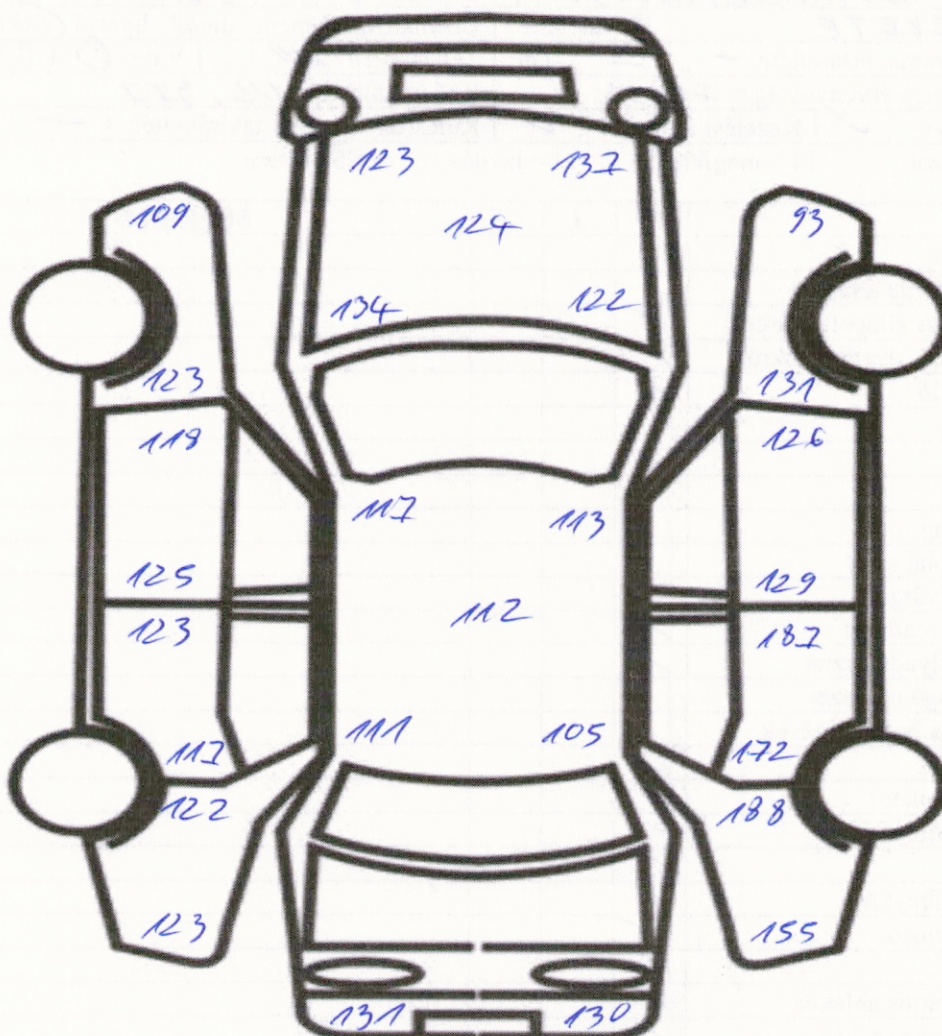


Gyártmány: NISSAN	Típus: LEAF
Alvázszám: SJNFAAZE1U0005024	Évjárat: 2018.03.26.
Színe: FEKETE <input checked="" type="checkbox"/> metál	Üzemanyag: benzin diesel hybrid elektromos
Hengerek száma, űrtartalom: - , - cm ³	Teljesítmény: 110 kw Váltó: A M Fokozat:
Műszaki vizsga érvényessége: FRISS	KM óra állása: 112.377
Szervizkönyv <input checked="" type="checkbox"/> Kezelési útmutató <input checked="" type="checkbox"/>	Kulcs(ok) 2 távirányítós - sima
Jelmagyarázat: M = megfelelő J = javítás CS = csere	

	M	J	CS	Megjegyzés
Karosszéria				
Karosszéria állapota	/			
Fényezés állapota, karcok	/			
Szélvédő, üvegek, tükrök	/			
Korrózió	/			
Hajtáslánc				
Motor	/			
Váltó				
Kuplung				
Motorolaj szint				
Olajszivárgás				
Hűtési rendszer	/			
Hűtőfolyadék szint	/			
Kipufogó rendszer				
Elektromos berendezések				
Világítás	/			
Akkumulátor	/			
Indítómotor	/			
Klíma	/			
Duda, fénykürt	/			
Ablakmosó	/			
Rádió	/			
Elektromos ablakok	/			
Elektromos tükör	/			
Töltés (elektromos autó)	/			
Utastér				
Állapota	/			
Extrák működése	/			
Fékrendszer				
Első	/			Betétek áll. 40 %
Hátsó	/			20 %
Rögzítőfék	/			
Fékolaj szint	/			
Futómű, felfüggesztés				
Első	/			
Hátsó	/			
Kormánymű				
Gumiabroncs nyári téli négyévszakos Profilmélység				
Jobb első	/			4 mm
Bal első	/			4 mm
Jobb hátsó	/			4 mm
Bal hátsó	/			4 mm

Rétegvastagság mérés



Az állapotlap tesztút, átvizsgálás és műszeres rétegvastagság mérés alapján készült!

Az **eladó** a vevőt a gépjármű műszaki állapotáról mindenre kiterjedően, részletesen tájékoztatta, a gépjármű műszaki állapota a tájékoztatásnak megfelelő, a gépjárműnek nincs a vevő elől eltitkolt vagy rejtett hibája, műszaki hiányossága, így például nincs eltitkolt sérülése, visszatérő meghibásodása, valamely berendezésének szokatlan működése vagy szokatlan zajhatás. A kilométeróra szerződésben is rögzített állása megfelel a gépjármű valós futás teljesítményének.

A **vevő** kijelenti, hogy az állapotlap tartalmát ellenőrizte, azt elfogadja, azzal egyetért.

Kelt: Kaposvár, 20.....

.....
Eladó aláírása

.....
Vevő aláírása